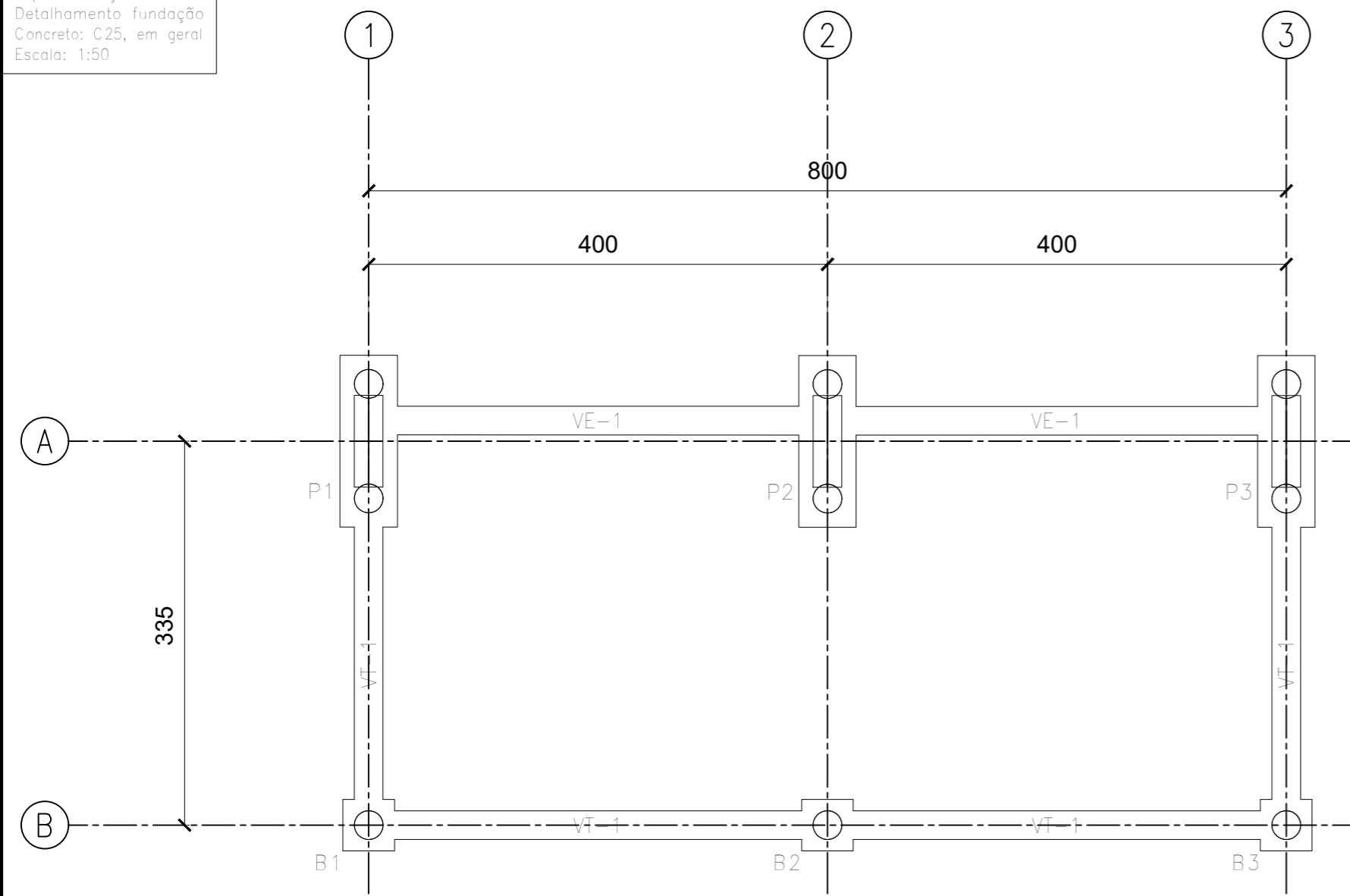
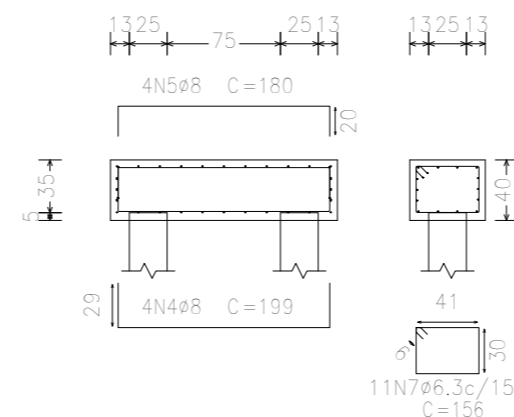


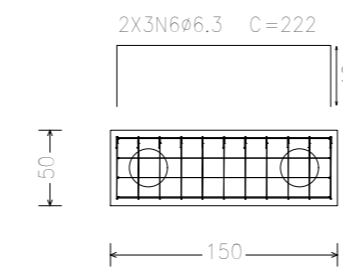
Topo Fundação
 Detalhamento fundação
 Concreto: C25, em geral
 Escala: 1:50



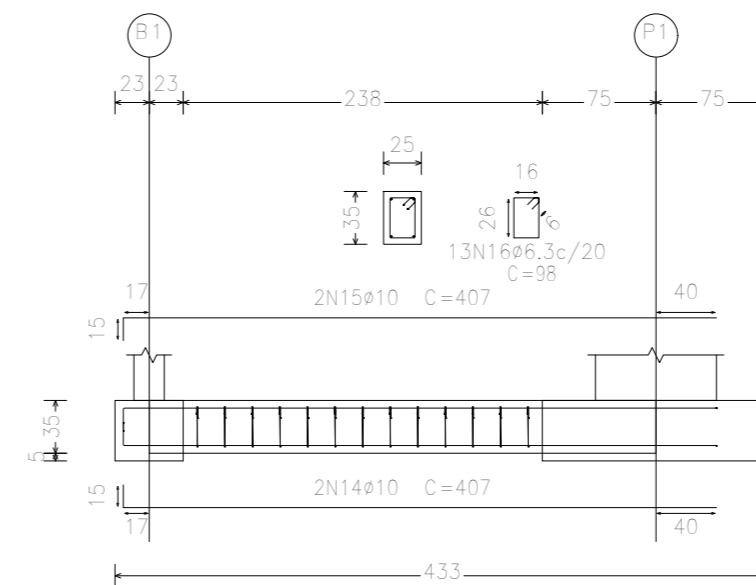
P1, P2 e P3



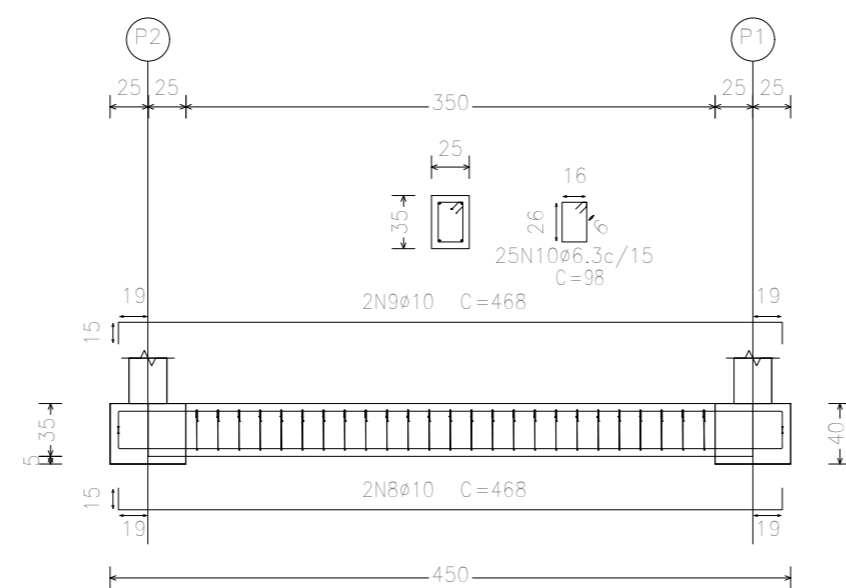
Estacas: D25



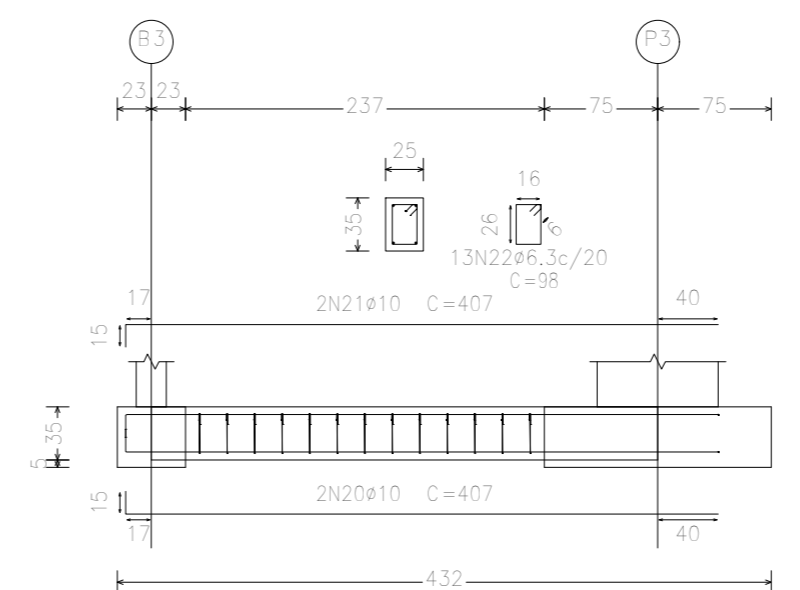
VT-1 [B1 - P1]



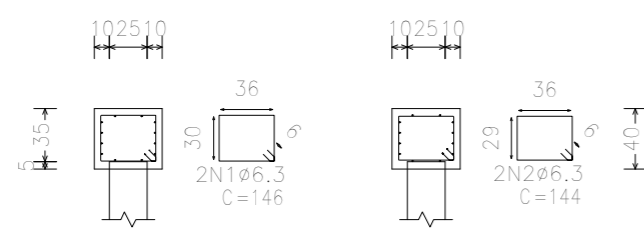
VE-1 [P2 - P1]



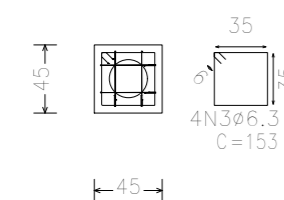
VT-1 [B3 - P3]



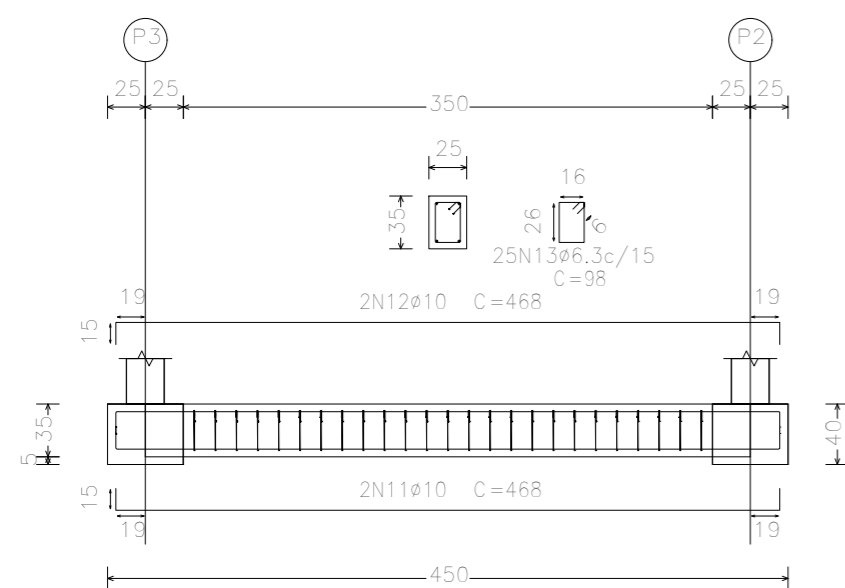
B1, B2 e B3



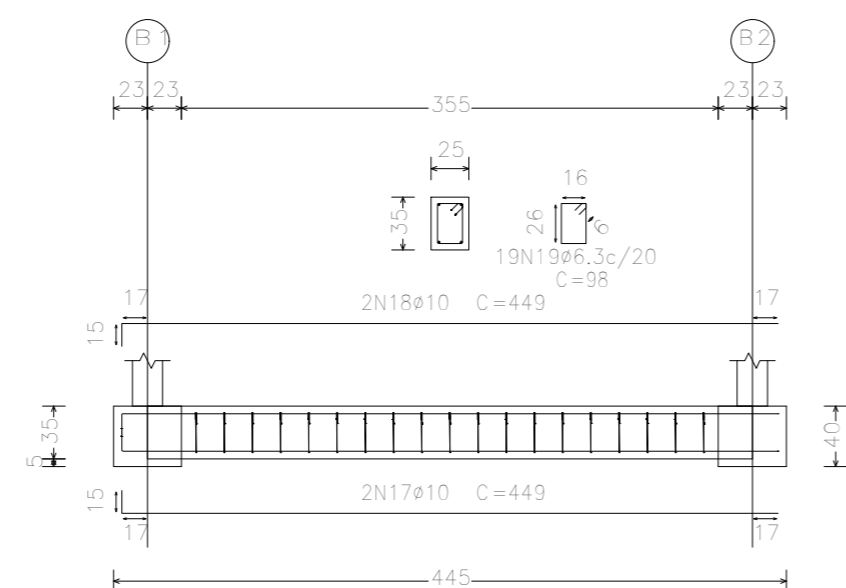
Estacas: D25



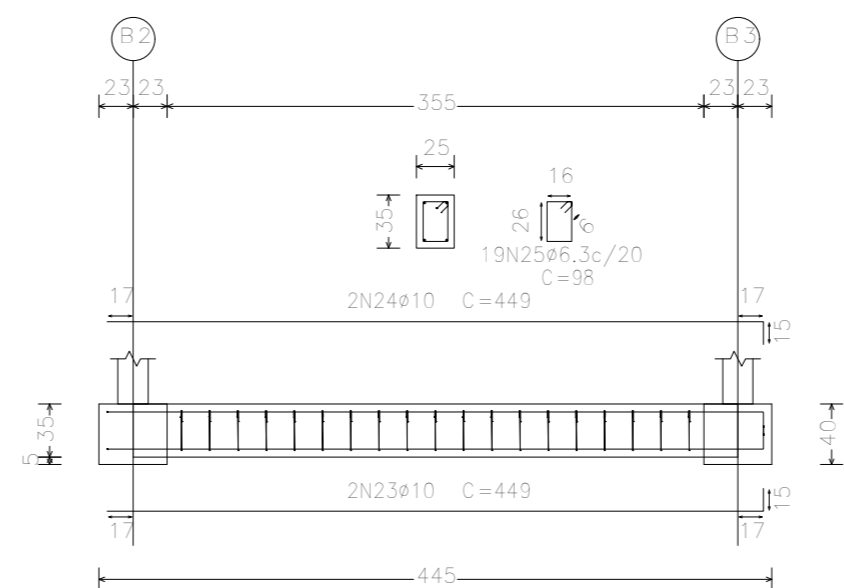
VE-1 [P3 - P2]



VT-1 [B1 - B2]



VT-1 [B2 - B3]



Elemento	Pos.	Diam.	Q.	Dob. (cm)	Reta (cm)	Dob. (cm)	Comp. (cm)	Tota (cm)	CA-50 (kg)	CA-60 (kg)	
B1=B2=B3	1	ø6.3	2		146		146	292	0.7		
	2	ø6.3	2		144		144	288	0.7		
	3	ø6.3	4		153		153	612	1.5		
Total+10% 12x:									3.2		
P1=P2=P3	4	ø8	4	29	141	29	199	796	3.1		
	5	ø8	4	20	140	20	180	720	2.8		
	6	ø6.3	6		222		222	1332	3.3		
	7	ø6.3	11		156		156	1716	4.2		
Total+10% 12x:									14.7		
VE-1 [P2 - P1]	8	ø10	2	15	438	15	468	936	5.8		
	9	ø10	2	15	438	15	468	936	5.8		
	10	ø6.3	25		98		98	2450	6.0		
Total+10% 4x:									19.4		
VE-1 [P3 - P2]	11	ø10	2	15	438	15	468	936	5.8		
	12	ø10	2	15	438	15	468	936	5.8		
	13	ø6.3	25		98		98	2450	6.0		
Total+10% 4x:									19.4		
VT-1 [B1 - P1]	14	ø10	2	15	392		407	814	5.0		
	15	ø10	2	15	392		407	814	5.0		
	16	ø6.3	13		98		98	1274	3.1		
Total+10% 4x:									14.4		
VT-1 [B1 - B2]	17	ø10	2	15	434		449	898	5.5		
	18	ø10	2	15	434		449	898	5.5		
	19	ø6.3	19		98		98	1862	4.6		
Total+10% 4x:									17.2		
VT-1 [B3 - P3]	20	ø10	2	15	392		407	814	5.0		
	21	ø10	2	15	392		407	814	5.0		
	22	ø6.3	13		98		98	1274	3.1		
Total+10% 4x:									14.4		
VT-1 [B2 - B3]	23	ø10	2		434	15	449	898	5.5		
	24	ø10	2		434	15	449	898	5.5		
	25	ø6.3	19		98		98	1862	4.6		
Total+10% 4x:									17.2		
									ø6.3:	257.6	0.0
									ø8:	78.0	0.0
									ø10:	287.2	0.0
									Total:	622.8	0.0

PREFEITURA DO MUNICÍPIO DE VARGINHA
SEPLA - SECRETARIA MUNICIPAL DE PLANEJAMENTO URBANO

ENDEREÇO: PRAÇA GETÚLIO VARGAS VARGINHA - MINAS GERAIS	DATA: 25/11/2019	ESCALA: 1 / 50
PROPRIETÁRIO:	DESENHO: JONATHAS	
AUTOR DO PROJETO: Jonathas Leão Soares - Crea 129102	ARQUIVO: DETALHAMENTO FUNDAÇÃO	
MAPOTECA:		

TÍTULO:
DETALHAMENTO DA FUNDAÇÃO

PRANCHA: ÚNICA	CONTEÚDO DA PRANCHA: PROJETO ESTRUTURAL
--------------------------	--